

Absperrklappe Typen 56 / 57 / 75 mit elektrischem Stellantrieb



Gehäusewerkstoff	PVC-U	PP	PP / PVDF ¹⁾
Dichtelemente (wahlweise)	• EPDM	• CSM	• FKM • FKM-F
zulässige Betriebstemperatur ³⁾	0 °C bis 50 °C ²⁾	-20 °C bis 80 °C ²⁾	-20 °C bis 120 °C ²⁾
Nennweiten	• Typ 56: DN 400 ⁴⁾ • Typ 57: DN 40 bis DN 350 • Typ 75: DN 450 bis DN 600 (in PDCPD bis DN 1500)		
Verbindung mit Rohrleitung	Einklemmarmatur nach DIN EN 1092-1 - PN 10 ⁵⁾		
Baulänge	Werksnorm		
Antrieb	elektrischer Stellantrieb, 230 V, 50 Hz / 400 V, 50 Hz, IP 67 2 potentialfreie Endschalter zur Stellungsrückmeldung, Handnotbetätigung, Heizung im Schaltwerkraum, optische Stellungsanzeige		

¹⁾ Gehäuse (nicht mediumberührt) PP, Scheibe PVDF

³⁾ ausgelegt für Betriebsdauer = 10 Jahre bei neutralem Medium (Wasser)

⁴⁾ PVC-U bis DN 350

⁵⁾ auch nach ANSI oder JIS lieferbar

²⁾ Anwendungstemperaturen der Dichtelementwerkstoffe:

EPDM: -20 bis 90 °C

CSM: -20 bis 80 °C

FKM / FKM-F: -5 bis 120 °C

Beispiel Ausschreibungstext:

Absperrklappe Typ 57, DN 100, PN 10, PP / EPDM, Einklemmarmatur mit Anschlussmaßen nach DIN EN 1092-1 - PN 10 mit elektrischem Stellantrieb Typ OA 6, 230 V / 50 Hz, IP 67, Handnotbetätigung, 2 potentialfreie Endschalter zur Stellungsrückmeldung, Heizung im Schaltwerkraum, optische Stellungsanzeige

Dokument: FRANK_DB_L2_Absperrklappe Typen 56 + 57 + 75 elektr._01-2024_DE

Absperrklappe Typen 56 / 57 / 75 mit elektrischem Stellantrieb

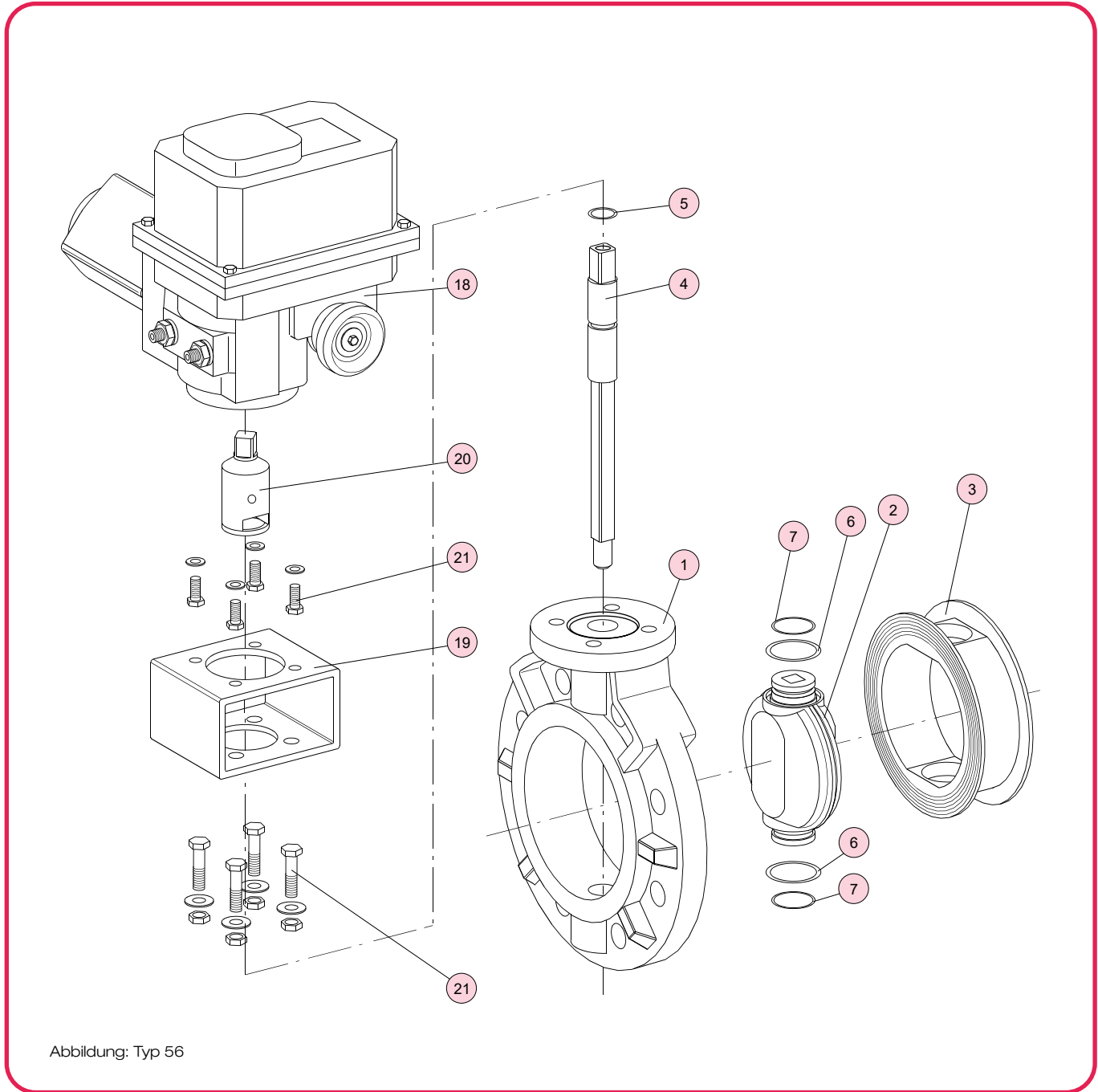


Abbildung: Typ 56

Nr.	Benennung	Anz.	Werkstoff
1	Gehäuse ¹⁾	1	PVC-U, PP, PP (Scheibe-PVDF)
2	Klappenscheibe ^{*)}	1	PVC-U, PP, PVDF
3	Dichtelement ^{*)}	1	EPDM, CSM, FKM,FKM-F
4	Welle	1	1.4000 (SUS 403)
5	O-Ring ^{*)}	1	EPDM, CSM, FKM, FKM-F
6	O-Ring ^{*)}	2	EPDM, CSM, FKM, FKM-F

Nr.	Benennung	Anz.	Werkstoff
7	O-Ring ^{*)}	2	EPDM, CSM, FKM, FKM-F
18	elektr. Stellantrieb	1	Al-Guss, epoxylackiert
19	Konsole / ISO	1	A2 - 1.4301 (SUS 304)
20	Kupplung	1	A2 - 1.4305 (SUS 303)
21	Schraube, Scheibe / Mutter	8/8/4	A2 - 1.4301 (SUS 304)

^{*)} Verschleißteile

¹⁾ PP: DN 400 - DN 600 mit Verstärkungsringen

Absperrklappe Typ 57 mit elektrischem Stellantrieb, 230 V (400 V) / 50 Hz

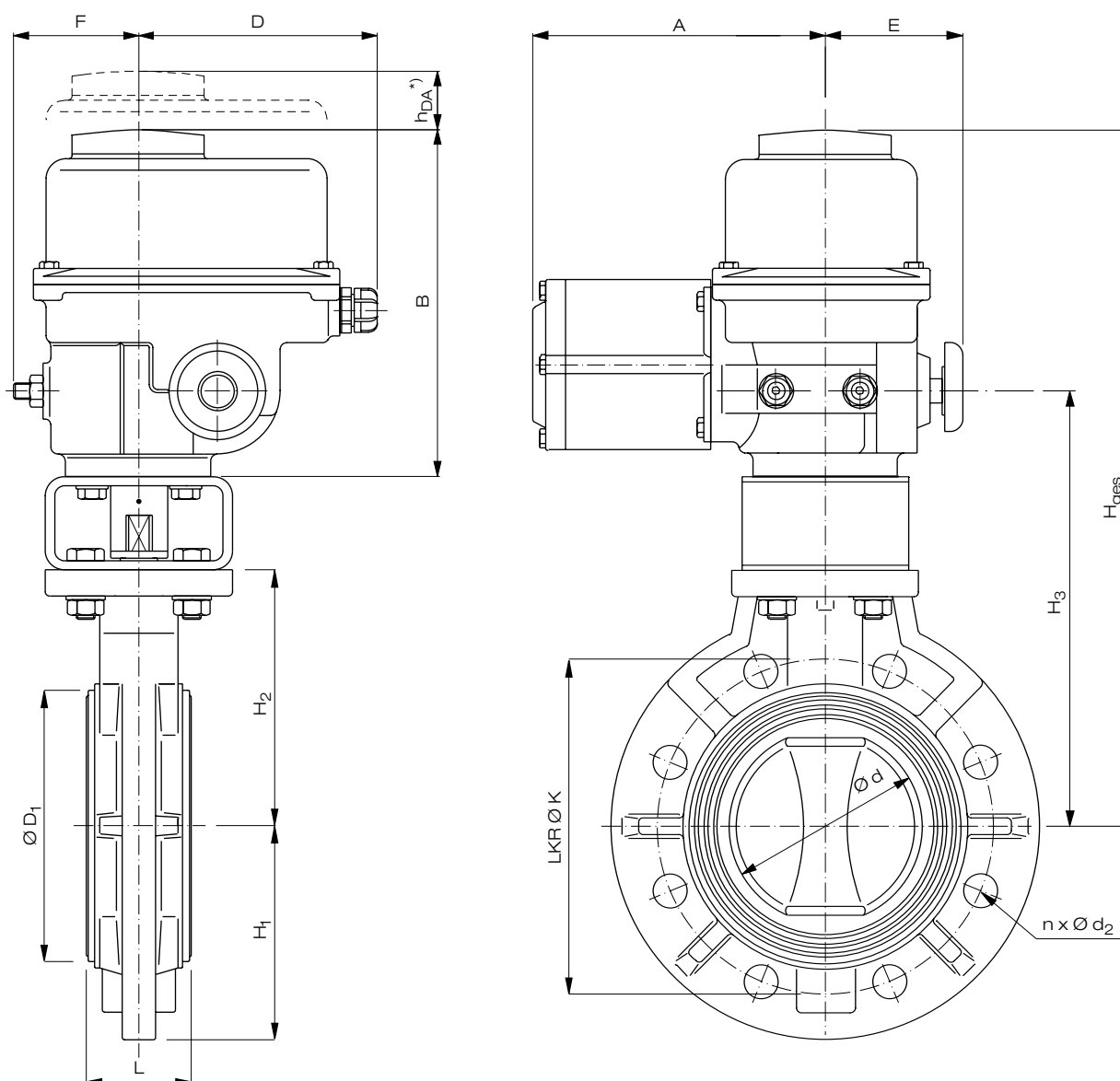


Abbildung: Typ 56

*) erforderlicher Arbeitsraum zur
Demontage des Antriebsdeckels

Maße in mm																	Antrieb		Gewicht in kg / Stück		
DN	d	K	D ₁	L	H ₁	H ₂	H ₃	H _{ges}	h _{DA}	A	B	D	E	F	n x d ₂	Typ	t _s [sec]	PVC-U	PP	PVDF	
40	45	110	71	39	75	95	208	380	95	157	225	127	116	73	4 x 18	OA3	5	8,1	8,0	8,3	
50	56	125	81	42	83	105	218	390	95	157	225	127	116	73	4 x 18	OA3	5	8,3	8,1	8,6	
65	69	145	95	46	93	115	228	400	95	157	225	127	116	73	4 x 18	OA3	5	8,7	8,2	9,1	
80	77	160	105	46	106	130	243	415	95	157	225	127	116	73	8 x 18	OA3	5	8,9	8,5	9,5	

Antriebskenndaten und Klemmenbelegungspläne s. L11-3-5

Absperrklappe Typ 57 mit elektrischem Stellantrieb, 230 V (400 V) / 50 Hz

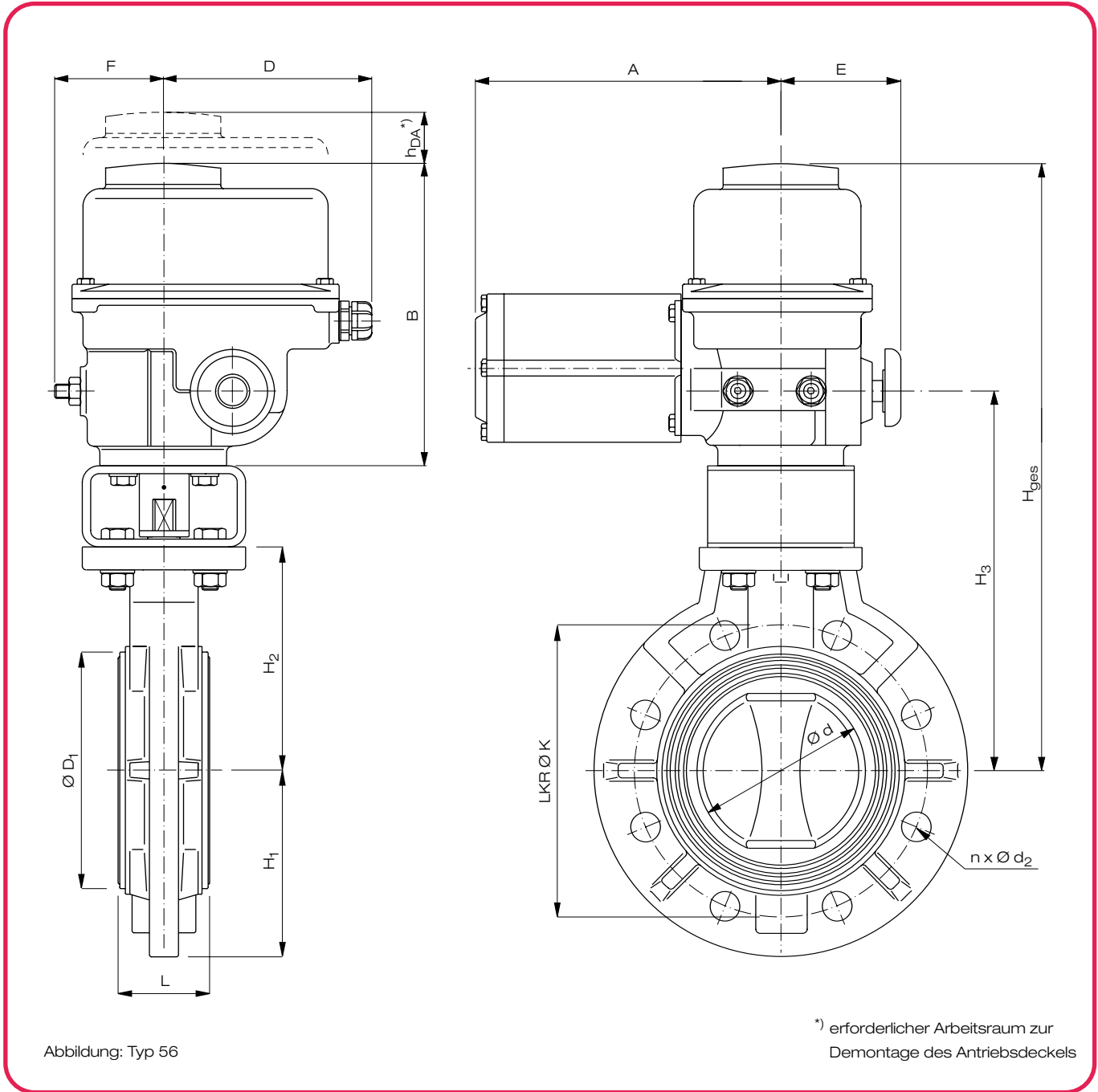
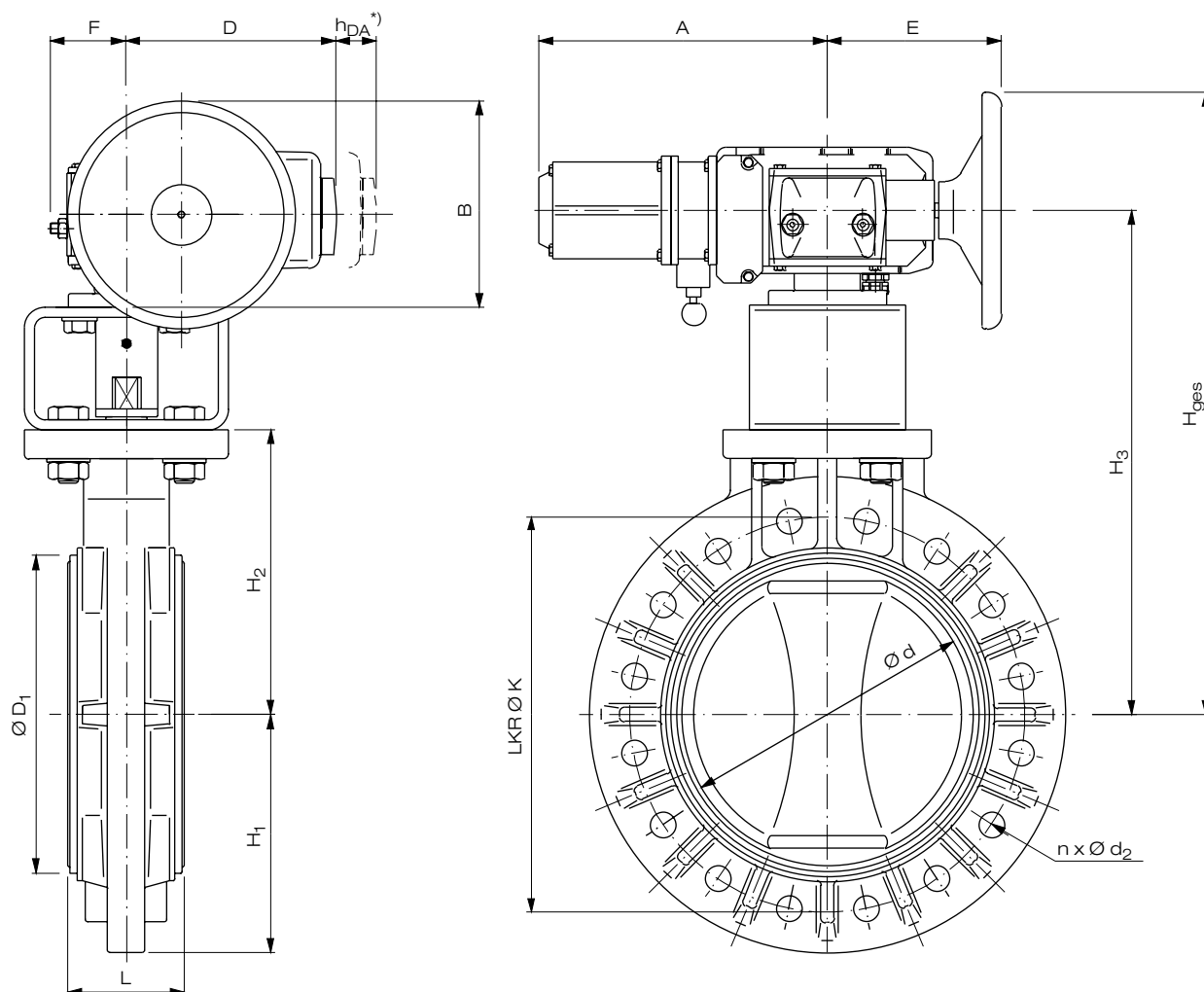


Abbildung: Typ 56

Maße in mm																Antrieb		Gewicht in kg / Stück		
DN	d	K	D ₁	L	H ₁	H ₂	H ₃	H _{ges}	h _{DA}	A	B	D	E	F	n x d ₂	Typ	t _s [sec]	PVC-U	PP	PVDF
100	102	180	134	56	119	145	258	430	95	203	225	127	116	73	8 x 18	OA6	6	9,2	8,9	9,9
125	129	210	169	66	132	160	293	465	95	203	225	127	116	73	8 x 18	OA6	6	11,2	10,8	12,6
150	150	240	190	71	143	175	308	480	95	203	225	127	116	73	8 x 22	OA8	6	14,5	14,0	15,9

Antriebskenndaten und Klemmenbelegungspläne s. L11-3-5

Absperrklappe Typen 56 / 57 / 75 mit elektrischem Stellantrieb, 230 V (400 V) / 50 Hz



*) erforderlicher Arbeitsraum zur
Demontage des Antriebsdeckels

Maße in mm															Antrieb		Gewicht in kg / Stück			
DN	d	K	D ₁	L	H ₁	H ₂	H ₃	H _{ges}	h _{DA}	A	B	D	E	F	n x d ₂	Typ	t _s [sec]	PVC-U	PP	PVDF
200	195	295	242	87	170	206	386	466	100	312	180	229	167	84	8 x 22	AS25	30	29,8	28,1	33,8
250	250	350	302	112	211	241	421	547	100	360	226	229	168	84	12 x 22	AS50	30	35,0	33,9	39,6
300	303	400	360	129	244	298	478	604	100	360	226	229	168	84	12 x 22	AS50	30	42,4	40,6	51,4
350	351	460	393	129	270	325	536	662	100	360	257	229	168	84	16 x 22	AS80	30	50,6	49,1	58,4
400	406	515	470	169	300	350	580	657	100	360	207	229	168	84	16 x 26	AS80	30	-	61,6	73,7
450	452	565	525	179	315	370	620	697	100	360	207	229	168	84	20 x 26	AS80	30	-	65,4	80,4
500	502	620	575	190	350	400	606	687	90	392	214	187	172	229	20 x 26	BS100	30	-	82,0	96,4
600	603	725	686	209	424	465	671	752	90	392	214	187	172	229	20 x 30	BS100	30	-	118,5	140,5

Antriebskenn Daten und Klemmenbelegungspläne s. L11-3-5